

<概略仕様>

構成

回路方式	12石スーパーヘテロダイン
アンテナ方式	MW: 棒アンテナ 10φ×160mm FM・SW: ロッドアンテナ 6段 760mm
大きさ	巾180×高さ132×奥行50mm
重さ	1,050g
電源	UM-2×3 (4.5V)
スピーカ	9.2φcm 8Ω

電気的特性

	◁A M 部▷
受信周波数	MW: 530-1605kc SW: 3.9-12Mc
中間周波数	455kc
最大感度 (出力50mW時)	MW: 32dB/m (40μV/m) SW: 10dB (3.2μV)
S/N比 (20°C, 1kHz)	MW: 34dB (1000kcにて) SW: 46dB (8Mcにて)
選択度	25dB (1400kc±10kc離調時)
	◁F M 部▷
受信周波数	76-90Mc
中間周波数	10.7Mc
最大感度 (出力50mW時)	-2dB (0.8μV)
実用感度 (出力50mW時)	11dB/m (3.5μV/m)

S/N比 (入力54dB)	64dB (83Mcにて)
	◁F M・A M共通部▷
消費電流	無信号時FM 26mA AM 19mA
	無ひずみ最大出力時 200mA
出力	無ひずみ最大 400mW 最大 650mW

付属品

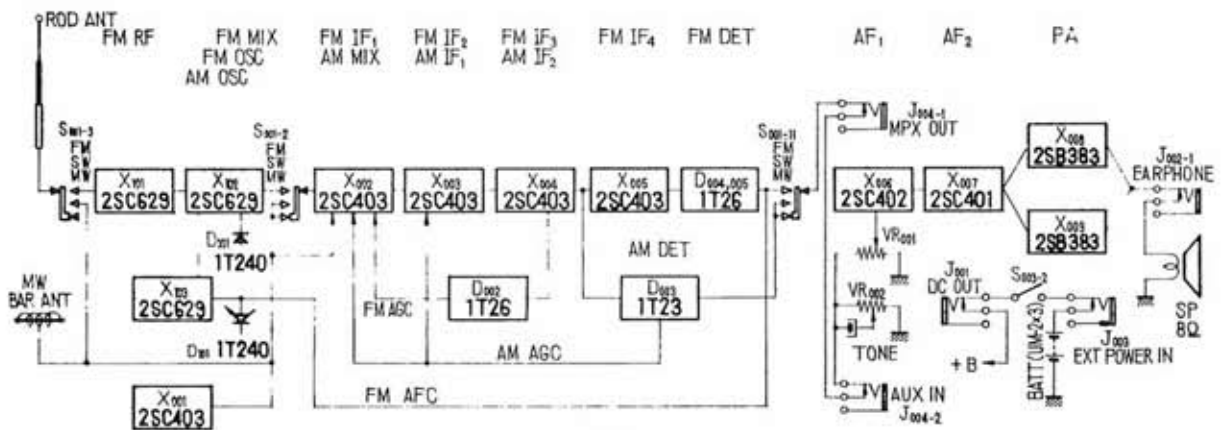
現用電池	UM-2	3
イヤホン	ME-20	1
その他	取扱説明書 保証書 プライスカード お買上げカード シリコン布 カタログ類一式	

ワールドステート11

現金正価 ¥13,800 定価 ¥14,500

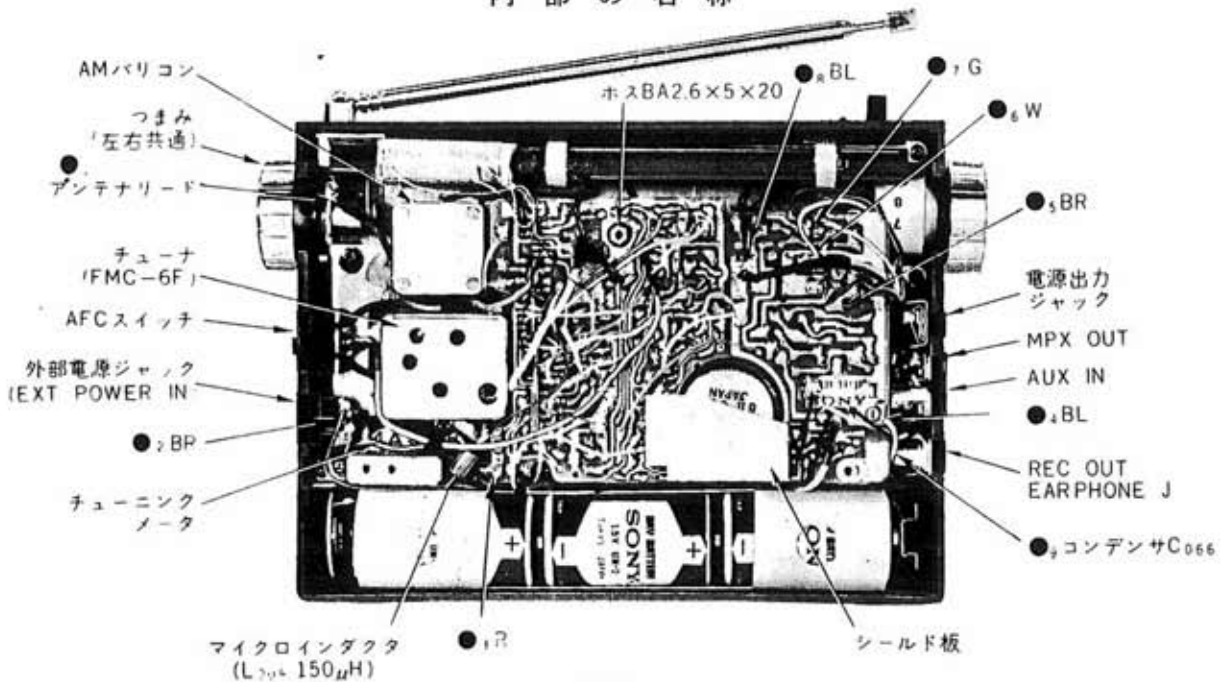
SONY®

【ブロックダイアグラム】



1 図

内部の名称



2 図

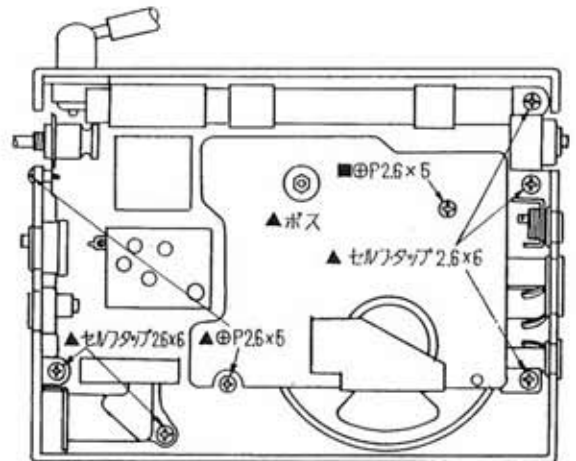
【シャシの取り出し方】

シャシをはずすときは、2図を参照して次のように行ないます。

- 1) 裏蓋止めねじ (⊕P2.6×10) 3本を取り、裏蓋をあける。
- 2) 電源スイッチをONの状態にする。
- 3) 電池筒止めねじ (⊕K2.6×3) 2本を取り、電池筒を取り出す。
- 4) 2図に示すリード線およびコンデンサ (●₁~●₉) をはずす。
- 5) チューナのアース端子→スピーカ止めの間の黒リードをはずす。
- 6) 3図に示す▲印ビス7本およびボス1本を取る。

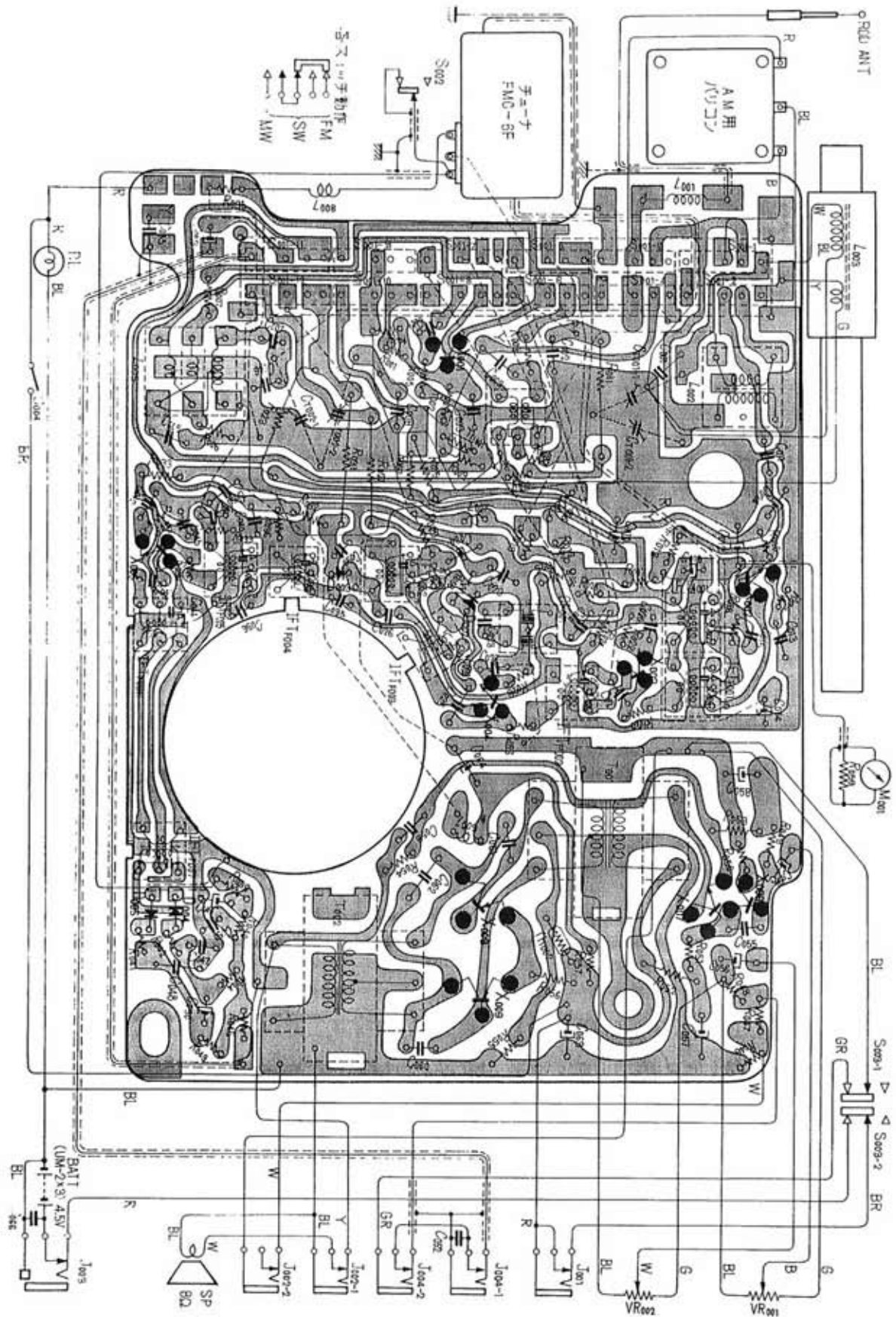
以上で、チューナ、バリコンおよび基板のついたままシャシがキャビから取り出せます。

注) シャシをはずすとき、ダイヤル目盛板がロッドアンテナ取付ビスに当たらないようにご注意ください



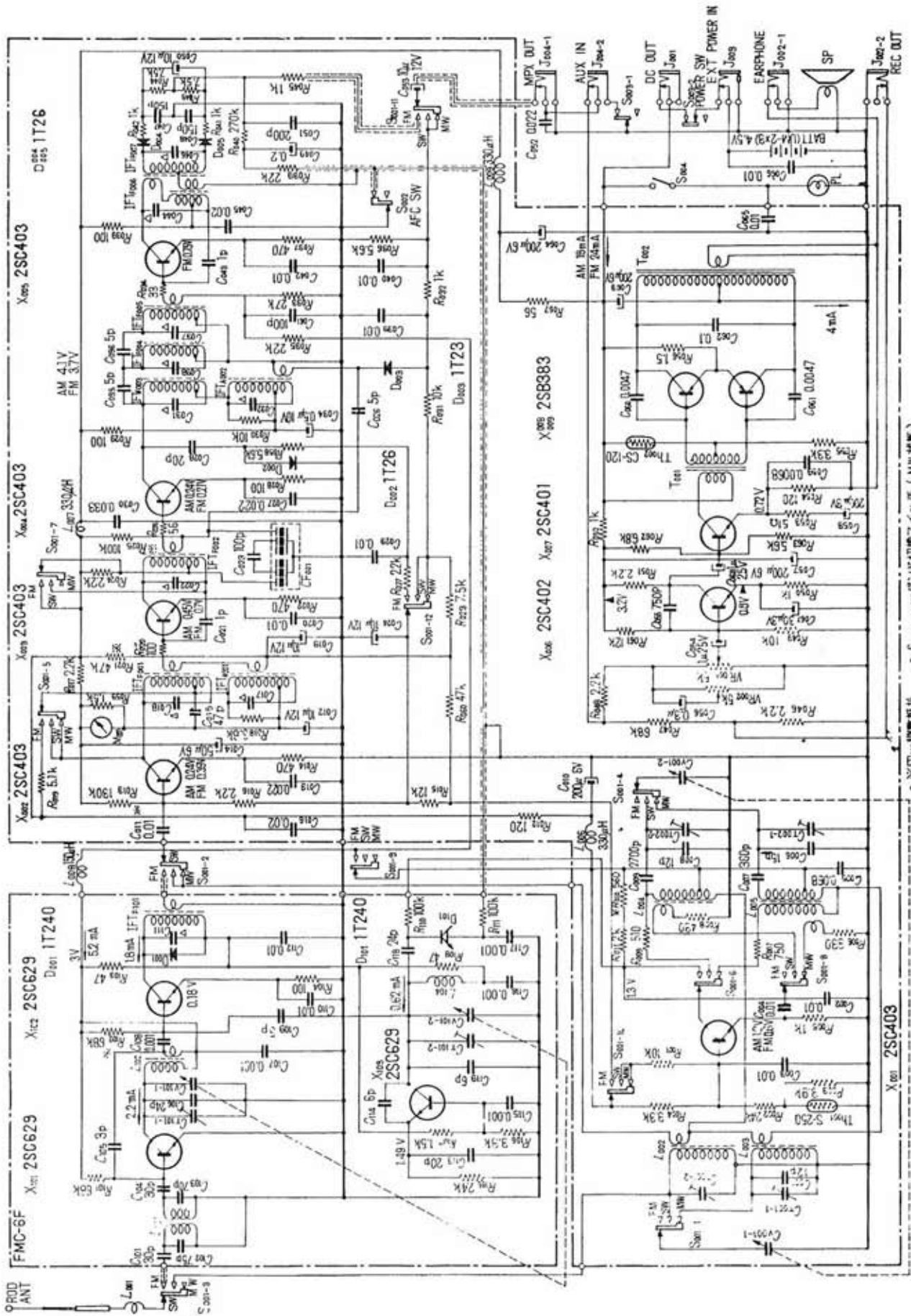
3 図

(TFM-110Fの後に追加ファイルしてください)



【本体プリント図】 (#131,001以降)

【回路図・電圧電流分布図】 # 170,000 ~ # 200,000



- ※印...調整抵抗
- △印...1T1内蔵
- S...パンド切替スイッチ (MW状態)
- 電圧・電流の測定は必ずしも真値として音響機内の位置で行う